

ADAPTADOR ISO45 PARA AVIAÇÃO

- ◆ LEVE E COMPACTO
- ◆ CONSTRUÇÃO ROBUSTA EM ALUMINIO
- ◆ ADAPTADOR ISO45 EM BRONZE ALUMINIO DE ALTA DURAÇÃO
- ◆ CORPO DE ENCAIXE DE 3/8" BSPP (APENAS VERSÃO COM FLANGE)
- ◆ UTILIZÁVEL EM DEPÓSITOS OU VEÍCULOS
- ◆ VERSÕES COM FLANGE TW1 OU 2. 1/2" BSPP FÊMEA



Introdução

O adaptador ISO45 para aviação foi construído dando primazia à qualidade e ao valor, para ser utilizado em sistemas de abastecimento em conjunto com mangueiras de 2. 1/2". O corpo leve em alumínio tem uma pintura preta de longa duração resistente a riscos e o adaptador ISO45 é produzido em bronze/alumínio.

Descrição

Este adaptador ISO45 em alumínio/bronze é não-seletivo, com corpo em alumínio anodizado, juntas em Viton e está disponível em duas versões: com flange TW1 ou com rosca fêmea de 2. 1/2" BSPP.

A versão de flange TW1 é fornecida com corpo de encaixe de 3/8" BSPP fêmea. Este pode ser equipado com o Jet Test QD GTP-235-3/8AH, de modo a permitir que um teste de contaminação seja realizado, utilizando o Minimonitor Kit ou o Millipore Test Kit.

(Por favor veja a nossa página relativa aos testes de contaminação Gammon).

Nota: A versão com rosca fêmea 2. 1/2" BSPP não está disponível com o corpo de encaixe de 3/8" BSPP

A pressão máxima de trabalho para ambas as versões é de 10.2 Bar, e é para ser usada onde a pressão das válvulas em modo trancado exceda os 5.5 Bar.

A versão com flange TW1 é equivalente e permutável com a Meggitt FCMY107M5LC e Aljac 40FCMY107M5LJAC.

A versão de rosca 2.1/2" BSPP é equivalente e permutável com a Meggitt FCMY108M5L.

Também disponível está uma tampa de selagem que deverá ser utilizada de modo a prevenir a entrada de água ou sujidade. Pode também ser utilizada com unidades de outras marcas que tenham o standard ISO45.

É equivalente e permutável com a Meggitt FCMY122M2.

Como encomendar

42FCMY107M5LJAC - Adaptador ISO45 não-seletivo com flange TW1 e corpo de encaixe de 3/8" BSPP

42FCMY108M5L - Adaptador ISO45 não-seletivo com rosca fêmea de 2.1/2" BSPP

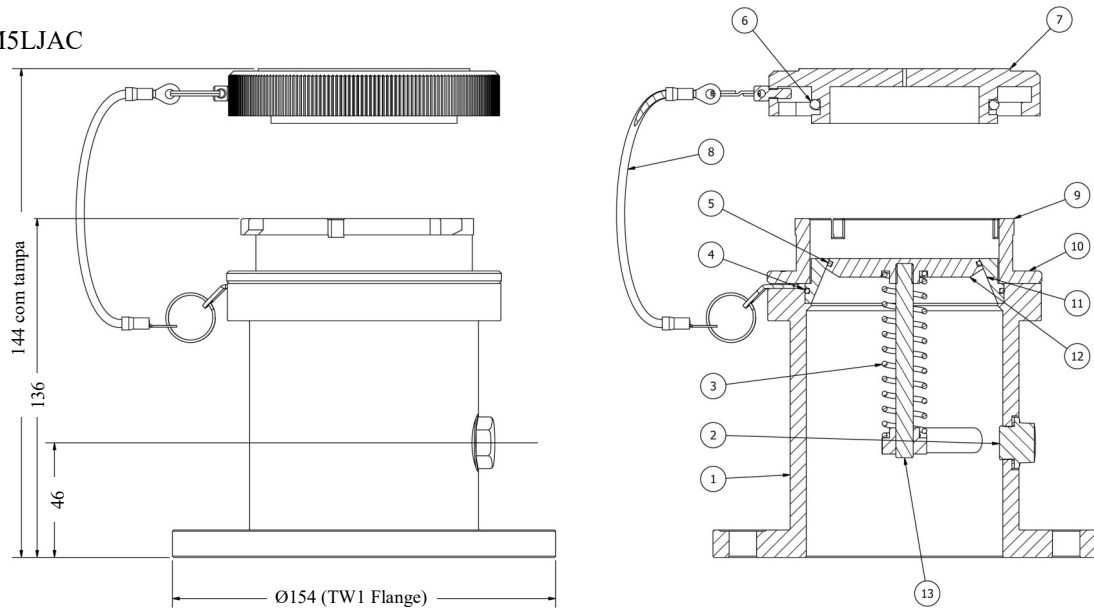
42FCMY122M2 - Tampa ISO45

600202353A - Jet Test QD GTP-235-3/8AH.

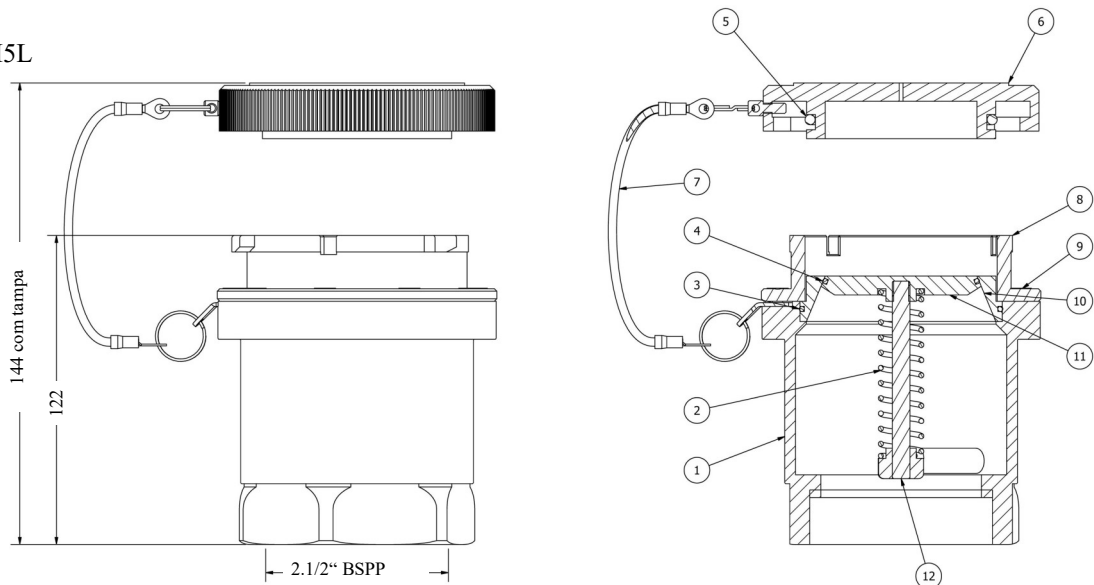
Desenho

Todas as medidas estão em milímetros a menos que especificado em contrário

42FCMY107M5LJAC



42FCMY108M5L



Pos	Item	Qtd
1	Corpo	1
2	Mola	1
3	O-Ring	1
4	O-Ring	1
5	O-Ring	1
6	Tampa	1
7	Cabo	1

Pos	Item	Qtd
8	Adaptador ISO45	1
9	Parafuso DIN 963	9
10	Sede da válvula	1
11	Poppet	1
12	Eixo	1
13	Ficha 3/8" BSPP	1

Todos os componentes internos são comuns a ambas as versões 42FCMY107M5LJAC e 42FCMY108M5L.

Nota: Quando o poppet está em posição aberta, o eixo não passa a base como acontece com unidades de outras marcas.

Standards aplicáveis

ISO45.
TW1.

Materiais

Corpo/tampa: Alumínio anodizado
Adaptador ISO45: Bronze alumínio.
Juntas: Viton.

Peso:

42FCMY107M5LJAC. 1.66 Kg.
42FCMY108M5L. 1.16 Kg.
42FCMY122M2. 0.26 Kg.