

# ADAPTADOR DE UNDERWING PARA OVERWING

- ◆ **LEVE E COMPACTO**
- ◆ **CONSTRUÇÃO ROBUSTA EM ALUMINIO**
- ◆ **SECÇÃO FRONTAL EM BRONZE-ALUMINIO**
- ◆ **PEGAS RESISTENTES AO CHOQUE FACILMENTE SUBSTITUIVEIS**
- ◆ **CONEXÕES ROSCADAS BSPP OPCIONAIS DE 1.5 OU 2.5"**



## Introdução

Por vezes é preciso estender provisoriamente a mangueira abastecedora durante o abastecimento da aeronave, mas é fulcral ser feito com o mínimo derrame de combustível possível.

A necessidade pode simplesmente ser de fornecer maior comprimento ou permitir que um sistema montado para abastecimento de pressão seja capaz de fazer temporariamente um abastecimento de linha aberta. Para isso, a Avery Hardoll desenvolveu o adaptador underwing para overwing FCMY266 e FCMY267.

Estas unidades consistem em meio macho ISO45 equipado com pegas, e com uma rosca macho BSPP de 1.5" ou 2.5". O acoplamento existente pode então ser conectado a FCMY266 ou FCMY267, cujos podem ser equipados com uma extensão de mangueira que poderá terminar com um acoplamento adicional ou uma linha aberta.

Infelizmente, estes adaptadores foram descontinuados pela Avery Hardoll, mas a ASL Aviação tem outra versão dos mesmos. Temos também uma versão com rosca fêmea 2.5 BSPP e tampas anti-poeira.

Os adaptadores são fabricados em alumínio duradouro e fornecidos com uma secção frontal de alta-resistência em bronze-alumínio ISO45. As pegas são robustas, oferecendo uma excelente resistência e facilmente substituíveis.

## Como encomendar

**42FCMY2660.** Adaptador, ISO45 com rosca macho 1.1/2" BSPP , substitui Avery Hardoll FCMY266.

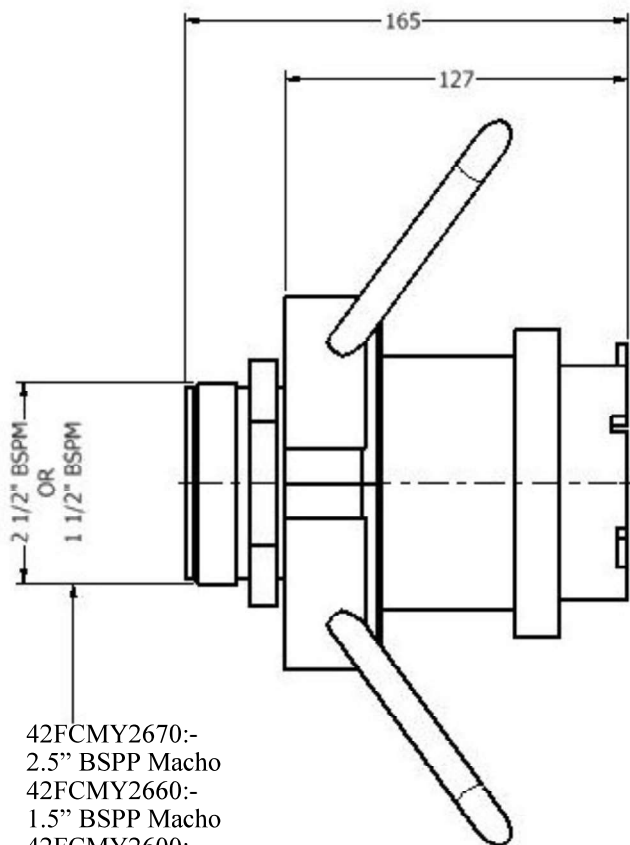
**42FCMY2670.** Adaptador, ISO45 com rosca macho 2.1/2" BSPP , substitui Avery Hardoll FCMY267.

**42FCMY2600.** Adaptador, ISO45 com rosca fêmea 2.1/2" BSPP.

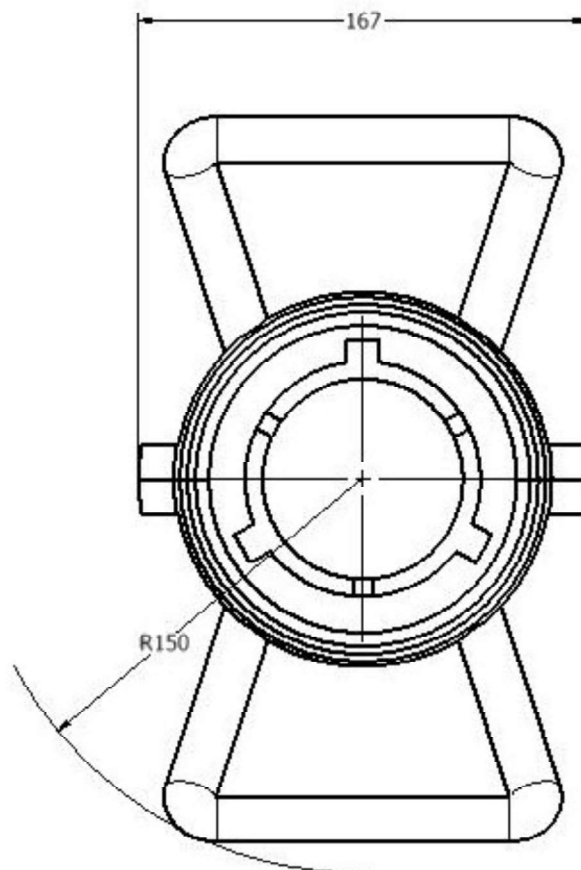
**42FCMY122M2.** Tampa anti-poeira, ISO45, Alumínio.

**56DC2.5/30.** Tampa anti-poeira, ISO45, uretano preto.

## Dimensões gerais



42FCMY2670:-  
2.5" BSPP Macho  
42FCMY2660:-  
1.5" BSPP Macho  
42FCMY2600:-  
2.5" BSPP Fêmea



## Especificação

Peso: 2.5Kg (sem tampa).  
Dimensões: 165 x 167 x 300mm.  
Pressão máxima em operação: 10.5 Bar.

## Materiais de construção:

Corpo: Alumínio forjado  
Pegas: Alumínio fundido.  
Conector ISO45: Bronze-alumínio de alta resistência.  
Vedantes: Viton.